

Matrix - K



Автономный контроллер со встроенным RFID считывателем и клавиатурой

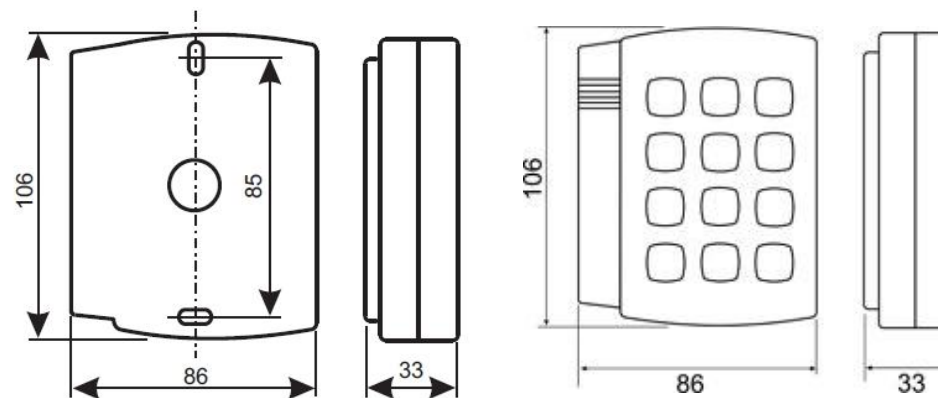
Основные характеристики

Напряжение питания: 12V
Коммутируемый ток: 1000 mA (max)
Коммутируемое напряжение: 48V (max)
Потребление тока: 80 mA(max)
Количество паролей/карт: 800/800 шт.
Дальность чтения карт: Не менее 6 см
Типы читаемых карт: EM-карты или совместимые с ними.
Рабочая температура: -10°C - +50°C
Температура хранения: -20°C - +70°C
Рабочая влажность: 10% - 90%



Таблица подключения и монтажные размеры

| Цвет провода | Подключение | |
|--------------|-------------|--------------------------|
| Красный | +12V | +12V |
| Черный | GND | Общий (Минус) |
| Оранжевый | Open | |
| Желтый | NO | Нормально открытый |
| Зеленый | COM | |
| Фиолетовый | NC | Нормально замкнутый |
| Коричневый | Bell + | Подключение звонка (+/-) |
| Синий | Bell - | |



«ABRAIT» SRL

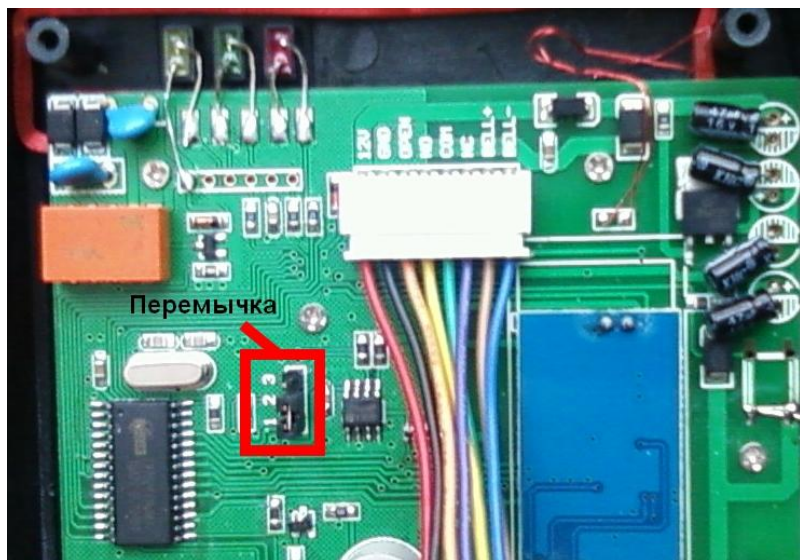
Тел. +373 22 593853
Факс +373 22 589716

www.abrait.com

Режимы работы

1. Режим “Double” – Вход осуществляется по карте доступа и паролю.
2. Режим “Alternative” – Вход осуществляется по карте доступа или паролю.
3. Режим “Simple” – Вход осуществляется только по карте доступа.

Подготовка к работе



- a. Подать питание. Загорится красный светодиод.
- b. Установить переключку в положение 2-3. Зуммер подаст непрерывный звуковой сигнал.
- c. Перенести переключку из положения 2-3 и в положение 1-2, после этого выключить и включить питание.
- d. Подготовка к работе завершена.

Действия с переключкой удаляют **только пароли** для режима программирования, заданные пользователями. Пароли доступа и записанные карты не удаляются (для этого существует отдельная процедура, описанная в п.4 и в п.5). При удалении установленного пользователем пароля для входа в режим программирования, возвращается заводской (12345).

Аппаратное программирование контроллера

1. Клавиша “ENT”: Вход в режим программирования.

- a. Нажмите клавишу “ENT” 4 раза, успешный вход в режим программирования будет сопровождаться звуковым сигналом, длительностью в 1 сек. Желтый, зеленый и красный светодиоды будут гореть непрерывно.
- b. Введите пароль из пяти цифр (заводские установки 12345). Зеленый светодиод погаснет. Установлен режим программирования для пользователя.

Примечание 1: Все следующие шаги по программированию контроллера описанные ниже, должны начинаться с включения режима программирования.

Примечание 2: Как выходить из режима программирования смотрите в пункте 7.

2. Клавиша “1”: Изменение пароля.

- a. Войти в режим программирования (п.1).
- b. Нажмите клавишу “1”. Желтый светодиод загорится, красный, зеленый останутся выключенными.
- c. Введите желаемый пароль из 5 цифр (например, 23456),зуммер издаст два коротких звуковых сигнала, зеленый светодиод моргнет один раз, а красный и желтый будут включены постоянно. Изменение пароля успешно завершено.

Примечание: Пароль должен быть сохранен; Вы будете нуждаться в нем, чтобы в дальнейшем входить в режим программирования (пункт 1). Если пароль утрачен, пожалуйста, повторите пункт 2.

3. Клавиша “2”: Регистрация карточки пользователя и пароля открытия двери (POD).

- a. Войти в режим программирования (п.1).
- b. Нажмите клавишу “2”. Загорится желтый светодиод, красный и зеленый будут выключены.
- c. Ввести 4 цифры **POD** (например, 0008). Желтый светодиод горит непрерывно, красный и зеленый попеременно мигают. Контроллер готов считать карту.
- d. Поднести карту доступа. Прозвучит короткий сигнал. Зеленый светодиод потухнет, красный и желтый будут гореть непрерывно. Карта пользователя была зарегистрирована.
- e. Ввести 4 цифры **POD** (введенный в пункте b). Зеленый мигнет 2 раза и потухнет, прозвучат два коротких звуковых сигнала. Красный и желтый горят непрерывно. Карта пользователя и пароль были зарегистрированы. За каждой картой будет закреплен свой пароль. Запрограммировать на одном пароле несколько карт в данном пункте будет невозможно.

Примечание 1: Для программирования каждой карты нужно проделывать пункт 3 изначально и для каждой карты будет свой пароль.

Примечание 2: Программируемые в данном пункте карты пользователей и POD будут функционировать во всех трех режимах работы контроллера.

4. Клавиша “3”: Удаление одной карты пользователя и POD закрепленного за этой картой.

- a. Войти в режим программирования (п.1).
- b. Нажмите клавишу “3”. Прозвучит один короткий звуковой сигнал. Красный и желтый светодиод будет гореть непрерывно, зеленый выключен.

с. Поднесите карту, которую нужно удалить. Прозвучат 1 длинный и 2 коротких звуковых сигнала. Зеленый светодиод мигнет один раз и потухнет. Красный и желтый останутся включенными. Поднесенная карта доступа и закрепленный за ней пароль были удалены.

5. Клавиша “4”: Удаление всех карт и паролей.

- a. Войти в режим программирования (п.1).
- b. Нажмите клавишу “4”. Прозвучат 2 коротких звуковых сигнала. Зеленый светодиод мигнет один раз, желтый и красный останутся включенными. Все зарегистрированные карты и **POD** будут удалены.

6. Клавиша “5”: Настройка времени открытия дверей.

- a. Войти в режим программирования (п.1).
- b. Нажмите клавишу “5”. Красный светодиод погаснет, желтый останется гореть.
- c. Введите 2 цифры задающие время открытия двери согласно приведенной ниже таблице. При задании времени зуммер издает два коротких звуковых сигнала, зеленый светодиод мигнет один раз, красный загорится. Время открытия двери задано.

Примечание: Заводское время открытия двери 3 секунды.

Таблица №1.

A - Заданное значение.

B - Соответствие в секундах.

| A | B | A | B | A | B | A | B | A | B | A | B | A | B | A | B | A | B | A | B |
|----|----|----|----|----|----|----|----|----|----|----|----|----|-----|----|-----|----|-----|----|-----|
| 1 | 1 | 11 | 17 | 21 | 33 | 31 | 49 | 41 | 65 | 51 | 81 | 61 | 97 | 71 | 113 | 81 | 129 | 91 | 145 |
| 2 | 2 | 12 | 18 | 22 | 34 | 32 | 50 | 42 | 66 | 52 | 82 | 62 | 98 | 72 | 114 | 82 | 130 | 92 | 146 |
| 3 | 3 | 13 | 19 | 23 | 35 | 33 | 51 | 43 | 67 | 53 | 83 | 63 | 99 | 73 | 115 | 83 | 131 | 93 | 147 |
| 4 | 4 | 14 | 20 | 24 | 36 | 34 | 52 | 44 | 68 | 54 | 84 | 64 | 100 | 74 | 116 | 84 | 132 | 94 | 148 |
| 5 | 5 | 15 | 21 | 25 | 37 | 35 | 53 | 45 | 69 | 55 | 85 | 65 | 101 | 75 | 117 | 85 | 133 | 95 | 149 |
| 6 | 6 | 16 | 22 | 26 | 38 | 36 | 54 | 46 | 70 | 56 | 86 | 66 | 102 | 76 | 118 | 86 | 134 | 96 | 150 |
| 7 | 7 | 17 | 23 | 27 | 39 | 37 | 55 | 47 | 71 | 57 | 87 | 67 | 103 | 77 | 119 | 87 | 135 | 97 | 151 |
| 8 | 8 | 18 | 24 | 28 | 40 | 38 | 56 | 48 | 72 | 58 | 88 | 68 | 104 | 78 | 120 | 88 | 136 | 98 | 152 |
| 9 | 9 | 19 | 25 | 29 | 41 | 39 | 57 | 49 | 73 | 59 | 89 | 69 | 105 | 79 | 121 | 89 | 137 | 99 | 153 |
| 10 | 16 | 20 | 32 | 30 | 48 | 40 | 64 | 50 | 80 | 60 | 96 | 70 | 112 | 80 | 128 | 90 | 144 | | |

7. Клавиша “6”: Выход из режима программирования.

Чтобы выйти из любого режима программирования, нажмите клавишу “6”. Зеленый светодиод мигнет один раз, а красный загорится. Устройство выходит из режима программирования и находится в рабочем состоянии.

8. Клавиша “7”: Задаёт режимы работы контроллера.

a. Войти в режим программирования (п.1).

b. Нажмите клавишу “7”. Желтый светодиод загорится, а остальные будут выключены.

c. Нажмите “1”. Прозвучат 2 коротких звуковых сигнала, зеленый светодиод мигнет один раз, красный загорится. Контроллер вошел в режим открытия дверей по **картам пользователя и паролю** (необходимо сначала поднести карту, затем набрать пароль).

Режим “Double”.

d. Нажмите “2”. Прозвучат 2 коротких звуковых сигнала, зеленый светодиод мигнет один раз, красный загорится. Контроллер вошел в режим открытия дверей по **картам пользователя или паролю** (открытие двери происходит при поднесении карты или при вводе пароля). **Режим “Alternative”.**

e. Нажмите “3”. Прозвучат 2 коротких звуковых сигнала, зеленый светодиод мигнет один раз, красный загорится. Контроллер вошел в режим открытия дверей **только по картам пользователя (режим “Simple”)**.

9. Клавиша “8”: Изменение пароля открытия двери (POD).

a. Войти в режим программирования (п.1).

b. Нажмите клавишу “8”. Зеленый светодиод постоянно мигает.

c. Поднесите карту, для которой необходимо изменить пароль. Контроллер издаст один короткий звуковой сигнал. Красный светодиод мигнет и погаснет, зеленый и желтый будут гореть.

d. Введите новый пароль (4 цифры). Контроллер издаст один короткий звуковой сигнал. Зеленый светодиод мигнет один раз. Введите этот пароль еще раз. Зеленый погаснет, загорится красный светодиод. Пароль для данной карты был изменен.

Примечание: Так же можно менять пароль, если на одном пароле записано несколько карт (Т.е. пароль можно поменять при поднесении любой карты из этой группы).

10. Клавиша “9”: Программирование нескольких карт доступа.

a. Войти в режим программирования (п.1).

b. Нажмите клавишу “9”. Желтый и зеленый светодиоды горят непрерывно, красный выключен.

c. Введите четырехзначный пароль 2 раза подряд. Зеленый и желтый светодиоды попеременно мигают.

d. Поднесите карту, которую необходимо зарегистрировать. Если карта уже была записана в контроллере, то красный светодиод мигнет 3 раза, одновременно прозвучат три коротких сигнала. И дальше вы можете продолжать записывать карты, поднося их одну за другой до 800 штук.

e. После того как все карты были записаны в контроллер, нажмите “ENT”, чтобы выйти из этого режима, затем нажмите “6”, чтобы выйти из режима программирования. Контроллер готов к работе.

Гарантийные обязательства

Гарантийный срок эксплуатации – 18 месяцев со дня продажи.

Основания для прекращения гарантийных обязательств:

- нарушение настоящей Инструкции и ТО;
- наличие механических повреждений;
- наличие следов воздействия агрессивных веществ;
- наличие следов неквалифицированного вмешательства в схему.

Дата продажи: « ____ » _____ 20__ г.

Продавец: _____